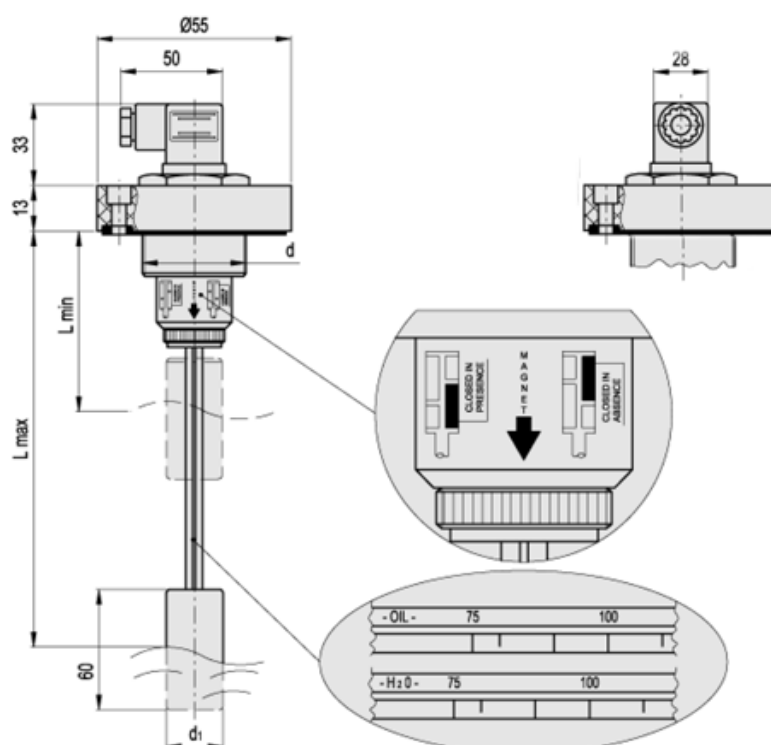


Varenummer: 231111276
Beskrivelse: E+G Niveaumåler m/flange/gevind
HFLT-E+3F-3/4+a L=250 mm / min 75 mm

Mål



d = G 3/4
d1 = 23
Kontakt = NO Normalt åben / NC Normalt lukket
Længde max = 250
Længde min = 75
Note = Se datablad under dokumenter
Spænding = 100VDC 150VAC 1A 10W 10VA
Vægt (g) = 110